

# FJ 2528C

FUSO



เครื่องยนต์ 6S20  
280 แรงม้า  
แรงบิดสูงสุดที่รอบต่ำ



ระบบเบรกลมพร้อม ABS  
และระบบเบรกช่วย เพื่อเพิ่มความปลอดภัยสูงสุด  
และช่วยลดต้นทุนการบำรุงรักษา  
ลดการสึกหรอของผ้าเบรก



ระบบกันสะเทือน  
หมอนพาราโบลาและโช๊คอัพ 2  
จังหวะพร้อมเหล็กกันโคลง



ระบบล็อกเฟืองท้าย  
ด้วยระบบฟูลติฟล็อก  
ช่วยส่งกำลังขับเคลื่อนขณะล้อยึดหล่ม

DAIMLER  
Commercial Vehicles (Thailand) Ltd.



# รายละเอียดรถบรรทุก 10 ล้อ รุ่น FJZ3WM2RDHB

## เครื่องยนต์

รุ่น	6S20
แรงม้าสูงสุด	280 แรงม้า (205 กิโลวัตต์) ที่ 2,200 รอบ/นาที
แรงบิดสูงสุด	1,100 นิวตันเมตร (112 กิโลกรัมเมตร) ที่ 1,200 - 1,600 รอบ/นาที
แบบ	เครื่องดีเซล 4 จังหวะโตเรคอินเจคชั่น เทอร์โบอินเตอร์คูลเลอร์
เส้นผ่าศูนย์กลางกระบอกสูบ x ระยะชัก	102 x 130 มม.
ความจุกระบอกสูบ	6,373 ซีซี
อัตราส่วนการอัด	18 : 1
มาตรฐานมลพิษไอเสีย	ยูโร 3

## คลัทช์

แบบ	แห้งแผ่นเดียว ควบคุมด้วยระบบไฮดรอลิก มีลมดันช่วย
-----	---

## เพลาคาน

แบบ	รีเวอร์สเอลเลียต คานเหล็กรูปตัว 'I'
สมรรถนะ	6,600 กก.

## เพลาลัง

แบบ	เพลาลอยทั้งหมด แบบแทนเดม พร้อมฟูลติฟล็อก
สมรรถนะ	22,000 กก.

## ระบบเบรก

แบบ	ลมค้ำยวสองวงจรถูกกระทำที่ล้อทุกล้อ
ระบบเสริมช่วย	ABS เบรกเครื่องยนต์และเบรกไอเสีย

## เบรกมือ

แบบ	สปริงเบรกกระทำที่เพลาลัง
-----	--------------------------

## ระบบบังคับเลี้ยว

แบบ	พวงมาลัยพาวเวอร์ ระบบไฮดรอลิก
รัศมีวงเลี้ยวแคบสุด	9,150 มม.

## ระบบกันสะเทือน

หน้า	แหนบพาราโบลิกและโช้คอัพ 2 จังหวะ พร้อมเหล็กกันโคลง
หลัง	แหนบหลักและแหนบช่วย พร้อมเหล็กกันโคลง

## ล้อและยาง

กะทะล้อ	7.5 x 20 นิ้ว
ขนาดยาง	หน้า 11.00 x 20 - 16PR หลัง 11.00 x 20 - 18PR

## ความจุถังน้ำมัน

255 ลิตร

## คานาแซสซี

เหล็กชุบชั้นบนโต

## ห้องกึ่ง

Extended day cab

## อุปกรณ์ไฟฟ้า

แบตเตอรี่	12 โวลต์ 120 แอมแปร์-ชั่วโมง จำนวน 2 ลูก
เครื่องกำเนิดไฟฟ้า	24 โวลต์ 80 แอมแปร์

## อุปกรณ์เสริมพิเศษมีเป็นมาตรฐานโรงงาน

กระจกไฟฟ้าและเซ็นทรัลล็อก  
ระบบควบคุมความเร็วอัตโนมัติ  
เครื่องเสียงวิทยุ FM พร้อมช่องเสียบ USB  
ไฟหน้า LED Daytime running light  
เกียร์ฝาอก PTO  
ถุงลมใต้เบาะคนขับ

## เกียร์

แบบ	G-131
	9 เกียร์เดินหน้าแบบซินโครเมซ + 1 เกียร์ถอยหลัง

## ประสิทธิภาพและอัตราทดเกียร์

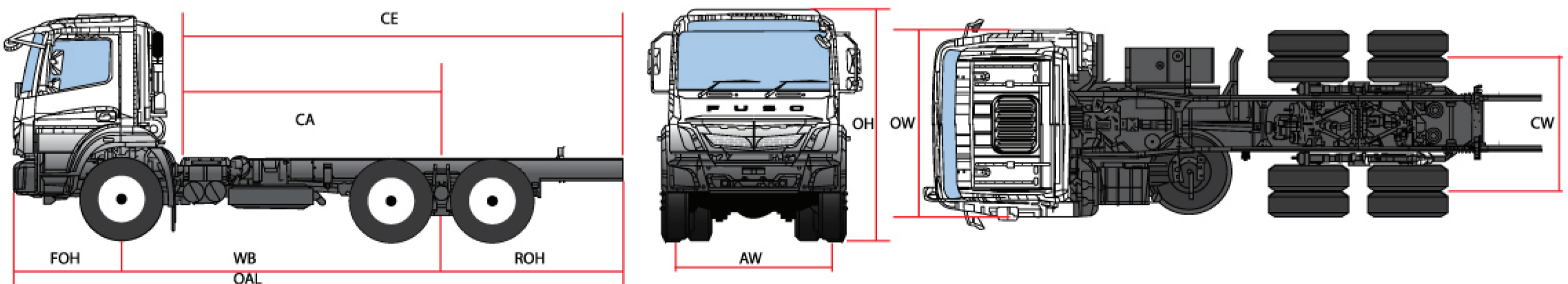
รุ่น	FJZ3WM2RDHB	
ความเร็วสูงสุด (กม./ชม.)	90	
ความสามารถขึ้นทางชัน (%)	60 (31°)	
อัตราทดเกียร์	เกียร์พิเศษ	14.573
	เกียร์ 1	9.478
	เกียร์ 2	6.635
	เกียร์ 3	4.821
	เกียร์ 4	3.667
	เกียร์ 5	2.585
	เกียร์ 6	1.810
	เกียร์ 7	1.315
	เกียร์ 8	1.000
เกียร์ถอยหลัง	13.862	
อัตราทดเฟืองท้าย	4.778	

## ขนาดและสัดส่วน

ส่วน	หน่วย	ค่า
น้ำหนักกรรวมน้ำหนักบรรทุก	กก.	25,000
น้ำหนักแชสซี	หน้า	กก. 3,955
	หลัง	กก. 4,005
	รวม	กก. 7,960
ระยะต่ำสุดจากพื้น	มม.	230
จำนวนที่นั่ง		2(1+1)

รุ่น	WB	OAL	OW	OH	FOH	ROH	AW	CW	CA	CE
FJZ3WM2RDHB	4,875	8,815	2,490	2,990	1,460	2,480	2,045	1,805	3,920	6,400

WB - ช่วงล้อ OAL- ความยาวทั้งหมด OW - ความกว้างทั้งหมด OH - ความสูงทั้งหมด FOH - ระยะยื่นหน้า ROH - ระยะยื่นท้าย  
AW - ระยะระหว่างกึ่งกลางล้อหน้า CW - ระยะระหว่างกึ่งกลางล้อหลัง CA - ระยะเริ่มต้นพื้นที่บรรทุกถึงจุดศูนย์กลางกลุ่มเพลาลัง CE - ความยาวพื้นที่บรรทุก



FJ28C0119



• รับประกัน 2 ปี หรือ 200,000 กม. (แล้วแต่อย่างใดอย่างหนึ่งถึงก่อน) • เงื่อนไขเป็นไปตามที่บริษัทฯ กำหนด



FUSO THAILAND

www.dcvr.co.th

หมายเหตุ: รายละเอียดที่ระบุข้างต้นเป็นข้อมูล ณ โรงงานผลิตซึ่งเป็นไปตามมาตรฐานการตรวจสอบในอุตสาหกรรมยานยนต์ซึ่งยังไม่รวมถึงอุปกรณ์พิเศษที่ติดตั้งเพิ่มเติม ภาพที่ใช้เป็นภาพเพื่อการโฆษณาเท่านั้น  
บริษัทขอสงวนสิทธิ์ในการเปลี่ยนแปลงข้อมูล รูปแบบ รายละเอียดด้านเทคนิค และอุปกรณ์มาตรฐานโดยมีต้องแจ้งให้ทราบล่วงหน้า โดยบริษัทได้พิจารณาและเห็นสมควรแล้วว่าเป็นการเปลี่ยนแปลงซึ่งเหมาะสมสำหรับรุ่นดังกล่าวแล้ว  
ส่วนประกอบถูกออกแบบมาให้เหมาะสมกับความต้องการของตลาดในประเทศเท่านั้น โปรดตรวจสอบข้อมูลและวิธีการใช้งานโดยละเอียดจากคู่มือการใช้งาน หรือสอบถามข้อมูลเพิ่มเติมได้ที่ผู้จำหน่ายฟูโซ่ที่ได้รับอนุญาตทุกแห่ง